

Filtros Magnéticos

para líquidos em tubulações

de Alta Intensidade (com Ímãs de **Ferrite** ou **AINiCo Anisotrópicos**)
de Altíssima Intensidade (com Ímãs de **Terras Raras**)

➤ **Cerâmicas**

➤ **Esmaltes**

➤ **Óleos**

➤ **Alimentos**



Modelo "B" - para tubulações de 2", 3" e 4"

- Sistema compacto e eficiente na retirada de impurezas ferrosas de líquidos
- Circuitos Magnéticos construídos com **Ímãs Permanentes**, que substituem com vantagens os antigos e caros filtros eletromagnéticos
- Carcaças encamisadas opcionais para circulação de água



Modelo "L" - para tubulações de 1/2", 3/4", 1" e 1.1/2"

- Flanges opcionais na entrada e saída do líquido
- Dispensam o uso de energia elétrica
- Maior duração dos líquidos filtrados
- Maior durabilidade dos equipamentos envolvidos
- Não há troca de elementos filtrantes



Modelo "B" com acabamento alimentício opcional - totalmente polido.



Encamisamento e flanges (norma ANSI B 16.5 - ASTM A 181 - Gr. 1) opcionais nos modelos B e T

Dados sujeitos a alterações.

Fotos meramente ilustrativas.



Metalmag Produtos Magnéticos Ltda.

Rua Lauzane, 244 - CEP: 04782-010 - Vila Friburgo - São Paulo - SP
PABX / Vendas: (11) 5523-8400 - (11) 5681-5181 - FAX (11) 5686-4996
Home page: www.metalmag.com.br # E-mail: vendas@metalmag.com.br

**Desde
1957**

Características

Por serem construídos com **Ímãs Permanentes Anisotrópicos de Alta ou Altíssima Energia**, não utilizam energia elétrica e, portanto, não existe risco de queima de bobinas ou curto-circuitos e explosões, além de aquecimento, problemas comuns nos filtros eletromagnéticos, que soltam as impurezas quando há queda de energia. São montados e magnetizados segundo a exclusiva Tecnologia Metalmag **Hi-Flux!**[®], que garante alta eficiência na separação magnética.

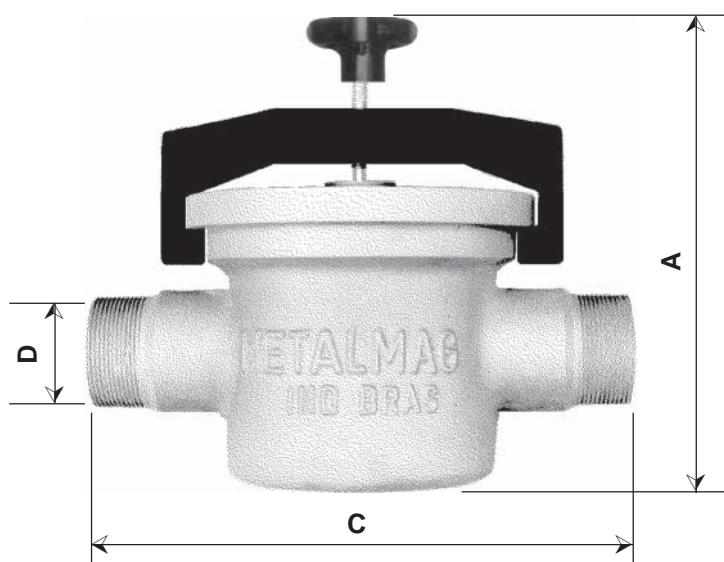
Os Filtros Magnéticos METALMAG têm carcaças feitas de aço inoxidável AISI 304, permitindo seu uso com praticamente qualquer tipo de líquido, mesmo aqueles com alta acidez ou alta abrasão. Resistem a pressões de até 10 kgf/cm². O encamisamento opcional para circulação de água resiste a pressões de até 0,6 kgf/cm².

Os modelos "B" e "L" oferecem altas vazões com baixa perda de carga. Além disso, há uma grande variedade de densidades de fluxo magnético disponível, dependendo do ímã utilizado: **Ferrite = 1500 Gauss**; Neodímio-Ferro-Boro (Terras Raras), nas densidades: **Normal = 3000 Gauss, Forte = 4500 Gauss, Extra-Forte = 6000 Gauss, Hiper-Forte = 7500 Gauss, Ultra-Forte = 9000 Gauss e Maxi-Forte = 10000 Gauss**.

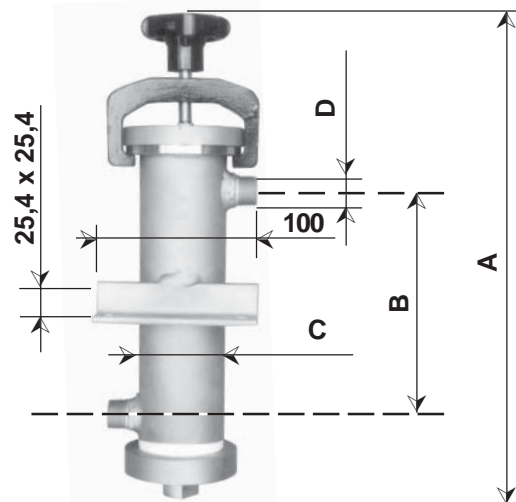
Os modelos "BC" aliam o baixo custo dos Ímãs de Ferrite a um alto grau de separação ferrosa, graças à geometria do elemento magnético, com reentrâncias na superfície, que ocultam as partículas ferrosas capturadas, impedindo que o fluxo do líquido arraste-as. Na hora da limpeza, os anéis (margaridas) em torno do elemento magnético são extraídos e, longe da presença do magnetismo, liberam facilmente as limalhas neles retidas.

A faixa de temperatura de utilização dos Filtros Magnéticos METALMAG é a seguinte: modelos em Ferrite, até 150°C; modelos em Neodímio-Ferro-Boro, até 80°C (ou 150°C, especiais, sob consulta). Também podem ser construídos com ímãs de AlNiCo, para temperaturas de até 350°C.

Para tubulações de 6 a 18 polegadas, a METALMAG fabrica os filtros modelo "T", sob consulta.



Filtro "B"



Filtro "L"

MODELO	DIMENSÕES (mm)				VAZÃO MÁXIMA (l/min)		
	A	B	C	D Rosca "Gás" (BSP) (pol)	LÍQUIDOS DE BAIXA VISCOSIDADE (Ex.: água)	LÍQUIDOS DE MÉDIA VISCOSIDADE (Ex.: óleo)	LÍQUIDOS DE ALTA VISCOSIDADE (Ex.: tinta)
L-1/2	300	154	60,3	1/2"	15	12	8
L-3/4	350	198	60,3	3/4"	33	27	18
L-1	400	242	60,3	1"	60	48	32
L-1.1/2	500	330	60,3	1.1/2"	132	108	72
B-2	235	-	280	2"	280	230	145
BC-2	235	-	280	2"	130	110	65
B-3	315	-	305	3"	640	560	370
BC-3	315	-	305	3"	260	230	150
B-4	345	-	393	4"	1120	920	580

As vazões acima foram obtidas em testes com água, com diferença de pressão entre entrada e saída dos filtros de 0,5 mca. A capacidade de retenção ferrosa dos filtros será tanto maior quanto menor for a viscosidade e velocidade do líquido.

Dados sujeitos a alterações sem prévio aviso.

Aplicações

Os Filtros Magnéticos METALMAG foram concebidos para a retirada de impurezas ferrosas de líquidos em geral, mesmo daqueles com maior viscosidade e contaminados com partículas extremamente finas.

Têm especial aplicação em indústrias onde a contaminação ferrosa é prejudicial tanto para o produto quanto para os equipamentos em contato com ele, tais como alimentos, óleo hidráulico, de lubrificação ou de refrigeração, tintas etc.

Na indústria cerâmica, o modelo "L", quando construído com **Ímãs de Terras Raras (NdFeB)**, é destinado especificamente às linhas de esmalte e, graças ao seu tamanho reduzido, pode ser facilmente instalado na tubulação das esmalteiras. Para barbotina, o modelo recomendado é o "B", também com os ímãs de Terras Raras.

Consulte a METALMAG para a correta escolha e o dimensionamento adequado de seus Filtros Magnéticos.

