

Levantador Eletro-Permanente

de alta capacidade



Especiais com fonte acoplada ou sistema de segurança



Sapatas opcionais para levantamento de peças redondas - Linha LEPC

Fotos meramente ilustrativas.



Aplicação típica de Levantadores Eletro-Permanentes utilizados em conjunto - Linha LEPT

- Utilizam energia elétrica apenas para ligar e desligar
- Construídos com Ímãs Permanentes de Alta Energia
- A sustentação da carga dá-se somente pelos Ímãs Permanentes
- Não soltam a carga na falta de energia, nem mesmo se o cabo se romper, dispensando "no breaks"
- Alto Coeficiente de Segurança
- Linha LEPT para chapas, e linha LEPC para peças, blocos, etc.

Dados sujeitos a alterações.



Metalmag Produtos Magnéticos Ltda.

Rua Lauzane, 244 - CEP: 04782-010 - Vila Friburgo - São Paulo - SP

PABX / Vendas: (11) 5523-8400 - (11) 5681-5181 - FAX (11) 5686-4996

Home page: www.metalmag.com.br # E-mail: vendas@metalmag.com.br

**Desde
1957**

Características

Levantadores Eletro-Permanentes são equipamentos de altíssima tecnologia, que utilizam **Ímãs Permanentes de Alta Energia** em sua construção, montados segundo a exclusiva Tecnologia Metalmag **Hi-Flux!**[®], e são destinados ao levantamento e movimentação de cargas ferrosas dos mais diversos tipos e formatos, desde que apresentem uma superfície propícia ao encosto dos pólos magnéticos do levantador.

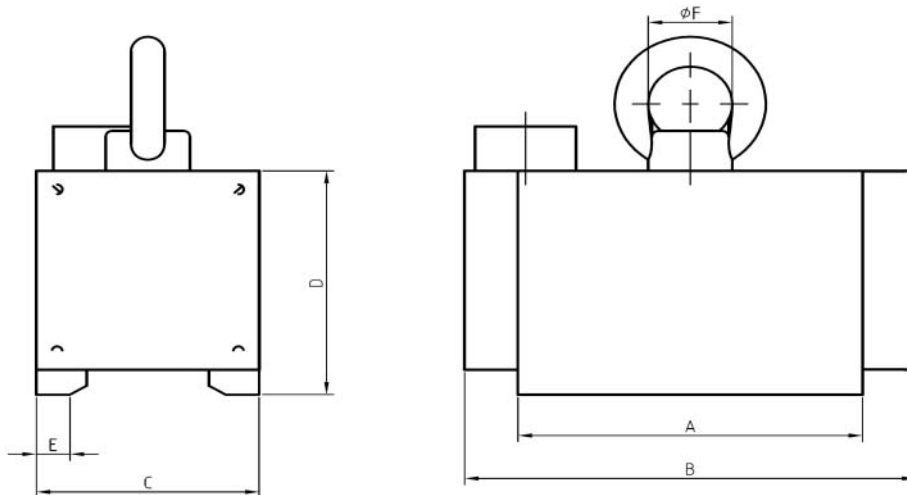
Por utilizarem apenas um pulso de energia elétrica, somente no momento de ligar e desligar, (para magnetizar e desmagnetizar os ímãs), esses levantadores têm total segurança em caso de falta de energia, pois são os **Ímãs Permanentes** os responsáveis pelo magnetismo de sustentação da carga. Mesmo se o cabo romper, não há perigo de queda, pois não se trata de "no break" ou de dispositivo similar. Por isso, o consumo de energia elétrica é extremamente baixo.

São fornecidos com fonte de alimentação específica para eles, dotada de chave liga-desliga ou, opcionalmente, botoeira com fio ou controle remoto sem fio.

Os modelos e formatos são desenvolvidos de acordo com a utilização de cada cliente.

Dados necessários para dimensionamento:

- ✓ Tipos e formatos das peças a serem levantadas
- ✓ Pesos e dimensões (espessuras, larguras e comprimentos) de cada peça
- ✓ Se as peças estarão empilhadas umas sobre as outras
- ✓ Se há necessidade de levantamento de mais de uma peça por vez
- ✓ O tipo de aço das peças
- ✓ A tensão de alimentação disponível
- ✓ Tipo de comando desejado (chave na fonte, botoeira ou controle remoto)



| Modelo | A | B | C | D | E | F |
|-----------|------|------|-----|-----|----|----|
| LEPC 300 | 205 | 270 | 133 | 150 | 20 | 34 |
| LEPC 500 | 357 | 421 | 133 | 150 | 20 | 34 |
| LEPC 1000 | 357 | 471 | 226 | 241 | 40 | 38 |
| LEPC 1500 | 536 | 650 | 226 | 241 | 40 | 55 |
| LEPC 2000 | 714 | 828 | 226 | 241 | 40 | 55 |
| LEPC 3000 | 1072 | 1186 | 226 | 241 | 40 | 55 |

Aplicações

Os Levantadores Eletro-Permanentes METALMAG são excelentes no levantamento e movimentação de peças ferrosas, substituindo com vantagem e segurança os tradicionais e complexos sistemas de fixação, tais como patolas, grampos, guinchos, correntes, ganchos etc.

Possuem alto coeficiente de segurança, que será tanto maior quanto mais as condições REAIS de trabalho aproximarem-se das condições ideais, abaixo descritas:

- ✓ Superfície da peça plana e sem rugosidades ou sujeira
- ✓ Sistema de Levantamento localizado sobre o centro de gravidade da peça
- ✓ Peça constituída de aço baixo carbono
- ✓ Força de levantamento na mesma linha da força peso da peça