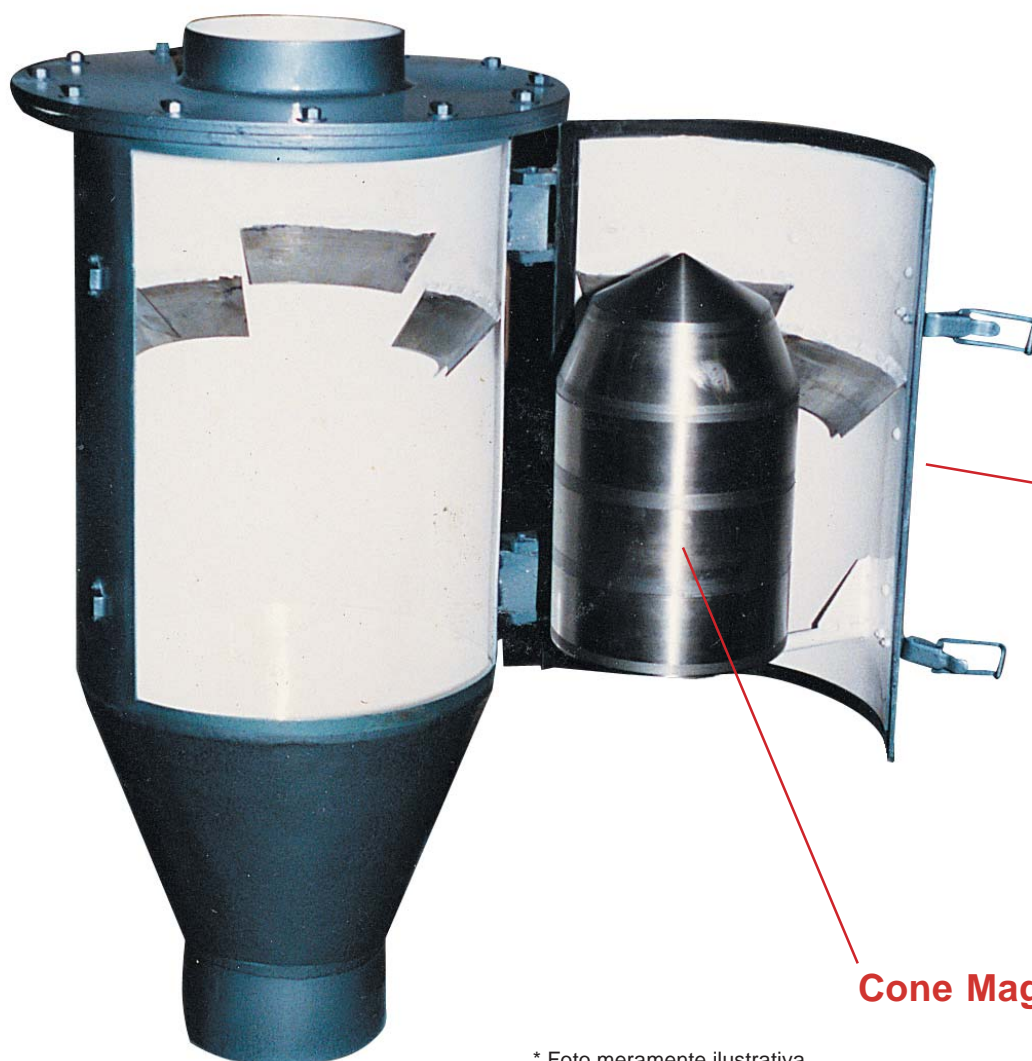


Cone Magnético

para grãos e pós



Posição de porta aberta, para a operação de limpeza das impurezas ferrosas capturadas

Cone Magnético

* Foto meramente ilustrativa.

- Equipamento destinado à retirada de impurezas ferrosas de produtos secos, em grãos ou em pó, em linhas de grandes vazões
- Ideal para situações com alto risco de entupimento
- Podem ser fornecidos avulsos ou com carcaça, com opção de flanges na entrada e saída
- Não necessitam de energia elétrica
- Construídos com Ímãs Permanentes de Alta Energia

* Dados sujeitos a alterações.

Tecnologia
Metalmag
Hi-Flux!®

Metalmag Produtos Magnéticos Ltda.

Rua Lauzane, 244 - CEP: 04782-010 - Vila Friburgo - São Paulo - SP
PABX / Vendas: (11) 5523-8400 - (11) 5681-5181 - FAX (11) 5686-4996
Home page: www.metalmag.com.br # E-mail: vendas@metalmag.com.br

**Desde
1957**

Características

O Cone Magnético consiste de um robustíssimo invólucro em aço inoxidável, em formato de "bala", com os pólos magnéticos em aço baixo carbono, sendo o magnetismo proporcionado por **Ímãs Permanentes de Alta Energia**, montados e magnetizados segundo a exclusiva Tecnologia Metalmag **Hi-Flux!**[®], e encerrados no interior do Cone. Opcionalmente, podem ter a cobertura externa totalmente confeccionada em aço inoxidável.

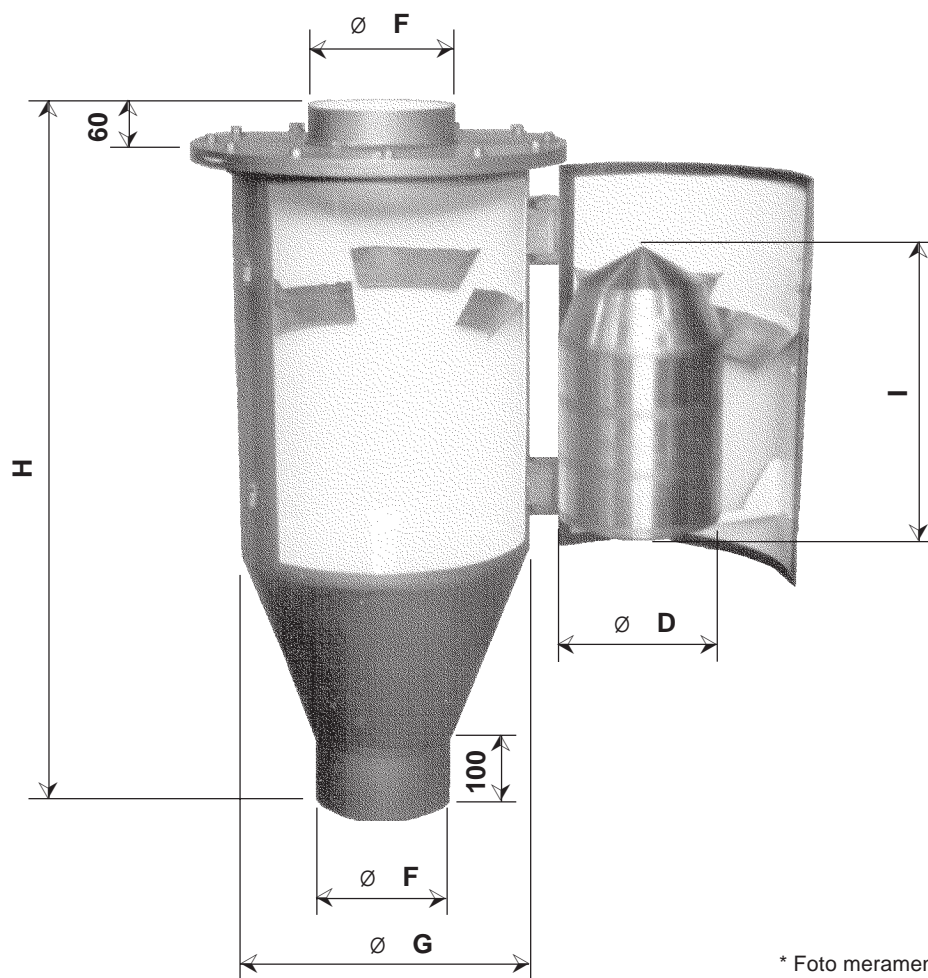
Podem ser fornecidos avulsos ou em robusta carcaça, em **aço carbono** ou **inoxidável**, com entrada e saída tipo "pescoço" ou, opcionalmente, flangeadas. Para a operação de limpeza das impurezas ferrosas capturadas, esta carcaça possui uma porta, onde é preso o Cone Magnético, que bascula com ela para facilitar a operação.

Aplicações

Concebidos para a remoção de impurezas ferrosas de materiais secos granulados ou em pó, os Cones Magnéticos METALMAG são indicados quando a vazão é elevada e quando há riscos de entupimento pelo próprio material, fatores que impedem a utilização de outros tipos de separadores magnéticos. Graças ao seu formato aerodinâmico, oferece pouca perda de carga, mesmo para materiais com elevado ângulo de repouso e alta tendência de aglutinação.

Têm larga aplicação em indústrias de farináceos e de grãos, na proteção das instalações e pré-limpeza dos produtos.

Além dos modelos padrão, podemos fornecer equipamentos projetados com dimensões especiais, conforme as necessidades.



* Foto meramente ilustrativa.

CRM: 3W1 - 03/02 (06/06)

MODELO	CONE MAGNÉTICO		CARÇAÇA		
	D	I	F	G	H
1	160	280	150	350	770
2	210	348	200	400	960
3	260	448	250	450	1040
4	320	550	300	600	1160
5	400	680	380	700	1290

Dados sujeitos a alterações sem prévio aviso
Dimensões em milímetros

Outras dimensões podem ser fornecidas,
sob consulta

