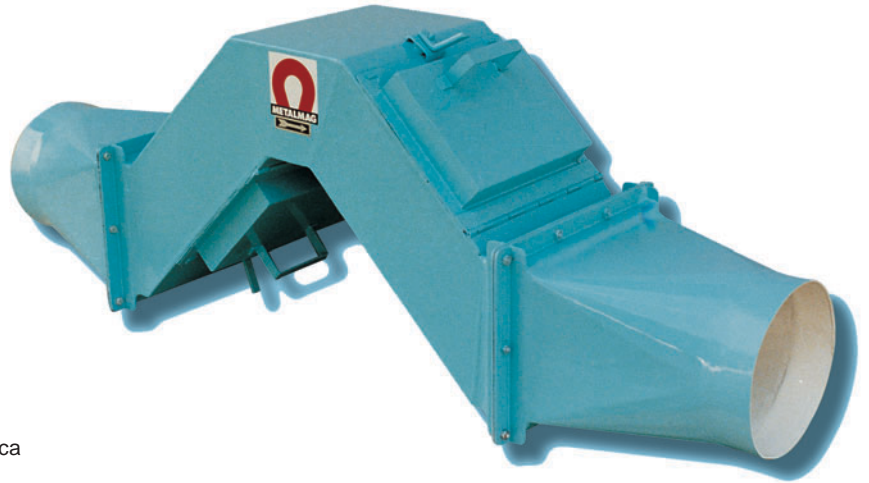
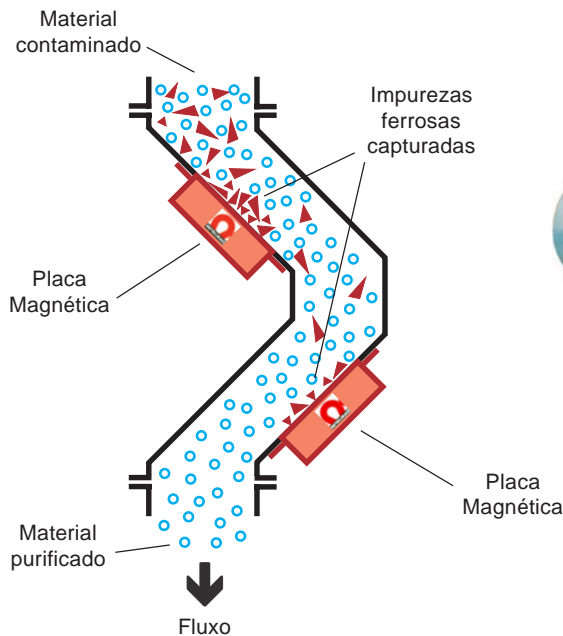




# DUTO MAGNÉTICO

para meios secos



Modelos especiais para tubulações inclinadas ou tubulações com pouco espaço, retilíneas, que podem ter uma ou duas Placas Magnéticas



Abertura da Placa Magnética para a limpeza das impurezas ferrosas capturadas



Flange opcional, com ou sem furação  
Fotos meramente ilustrativas.

- Proteção para máquinas e equipamentos contra impurezas ferrosas em geral
  - Dupla separação magnética, dupla garantia
  - Fácil limpeza das placas magnéticas
  - Ideal para linhas pneumáticas ou por gravidade, com mínima obstrução de fluxo
  - Adaptadores para tubulações redondas
  - Estrutura em aço carbono ou inoxidável
- Dados sujeitos a alterações.

Tecnologia  
Metalmag  
Hi-Flux!®

**Metalmag Produtos Magnéticos Ltda.**

Rua Lauzane, 244 - CEP: 04782-010 - Vila Friburgo - São Paulo - SP  
PABX / Vendas: (11) 5523-8400 - (11) 5681-5181 - FAX (11) 5686-4996  
Home page: [www.metalmag.com.br](http://www.metalmag.com.br) # E-mail: [vendas@metalmag.com.br](mailto:vendas@metalmag.com.br)

Desde  
1957

## Características

Concebidos para a remoção de impurezas ferrosas de materiais secos transportados em tubulações, os Dutos Magnéticos METALMAG proporcionam excelente grau de separação por serem dotados de **duas** Placas Magnéticas, construídas com **Ímãs Permanentes de Alta Energia**, montados e magnetizados segundo a exclusiva Tecnologia Metalmag **Hi-Flux!**®, localizadas estrategicamente no caminho do material contaminado, com mínima obstrução do fluxo.

Podem ser construídos em **aço carbono** ou **aço inoxidável**, dependendo da aplicação em questão.

Possuem adaptadores que podem ser dotados de flanges, com ou sem furação, construídos de acordo com a solicitação de cada cliente.

Além dos modelos padrão, podemos fornecer equipamentos projetados com dimensões e características especiais, conforme as necessidades.

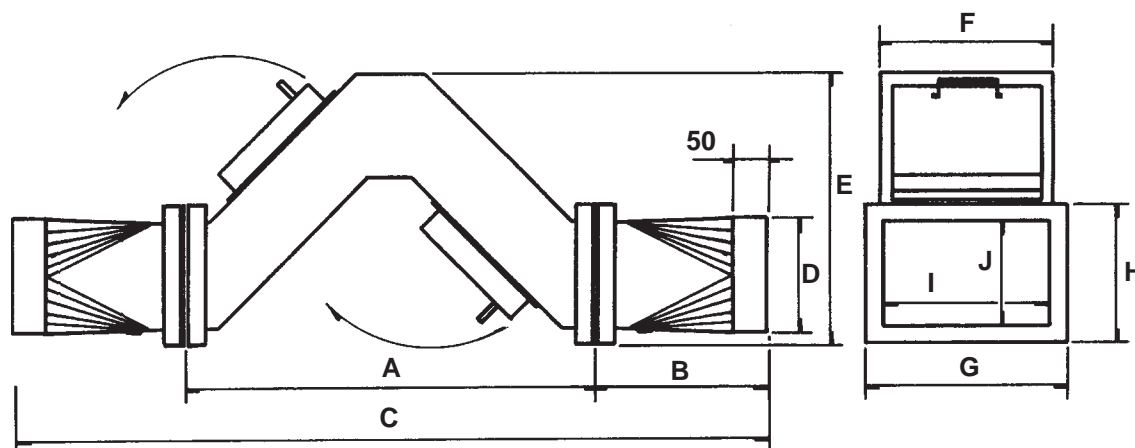
## Aplicações

Pela sua versatilidade, os Dutos Magnéticos METALMAG têm vasta aplicação em inúmeros tipos de instalações, destacadamente em tubulações de seção redonda ou retangular, linhas de transporte pneumático ou por gravidade, para proteção de equipamentos contra quebras e explosões, como por exemplo:

**Indústria Têxtil:** abridores de fardos  
mesas alimentadoras  
batedores  
cardas etc.

**Indústria de moagem:** moinhos  
britadores  
esmagadores etc.

**Indústria em geral:** para proteção de máquinas e purificação dos produtos



Diâmetro (D)	A	B	C	E	F	G	H	I	J
60	616	150	916	295	120	171	127	114	70
150	574	250	1074	378	228	279	197	222	140
203	676	304	1284	416	232	283	235	226	178
228	676	330	1336	418	323	374	235	317	178
254	676	355	1386	418	374	425	235	368	178
304	676	405	1486	418	526	577	235	520	178
356	750	456	1662	457	650	758	274	674	190
406	780	510	1800	482	831	909	287	825	203
457	822	558	1938	508	933	1011	300	927	213
508	896	610	2116	560	1034	1112	325	1028	241
635	1066	660	2386	708	1238	1340	413	1232	305



Dimensões em milímetros

Dados sujeitos a alterações sem prévio aviso