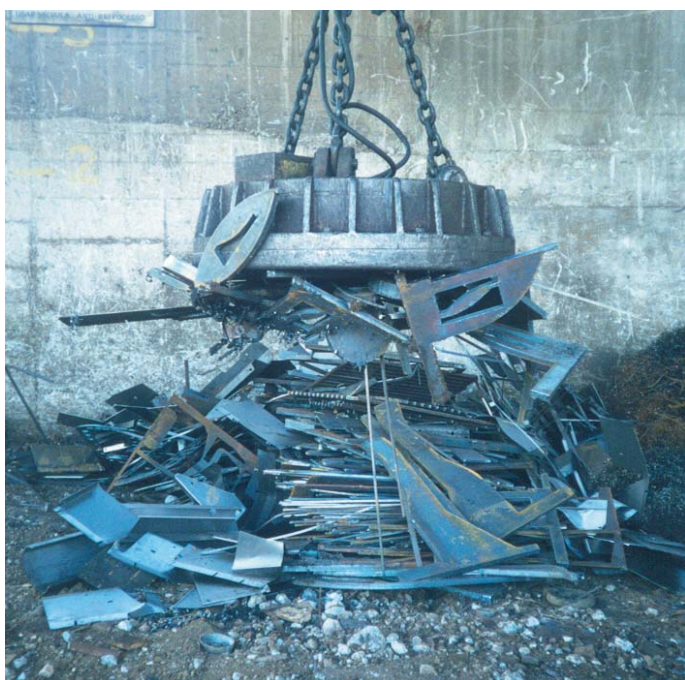


Eletroímã Circular

de alta capacidade



*Face de trabalho com proteção
de aço inoxidável e estrutura
de alta resistência*



Fotos meramente ilustrativas.

- Carcaça em aço carbono de alta permeabilidade magnética
- Estrutura soldada, de altíssima robustez
- Bobinas com duplo isolamento, Classe H
- Resina de enchimento de alta resistência dielétrica
- Face magnética de alta espessura, com reforços radiais
- Caixa de ligação em aço e vedação IP-55

Dados sujeitos a alterações.

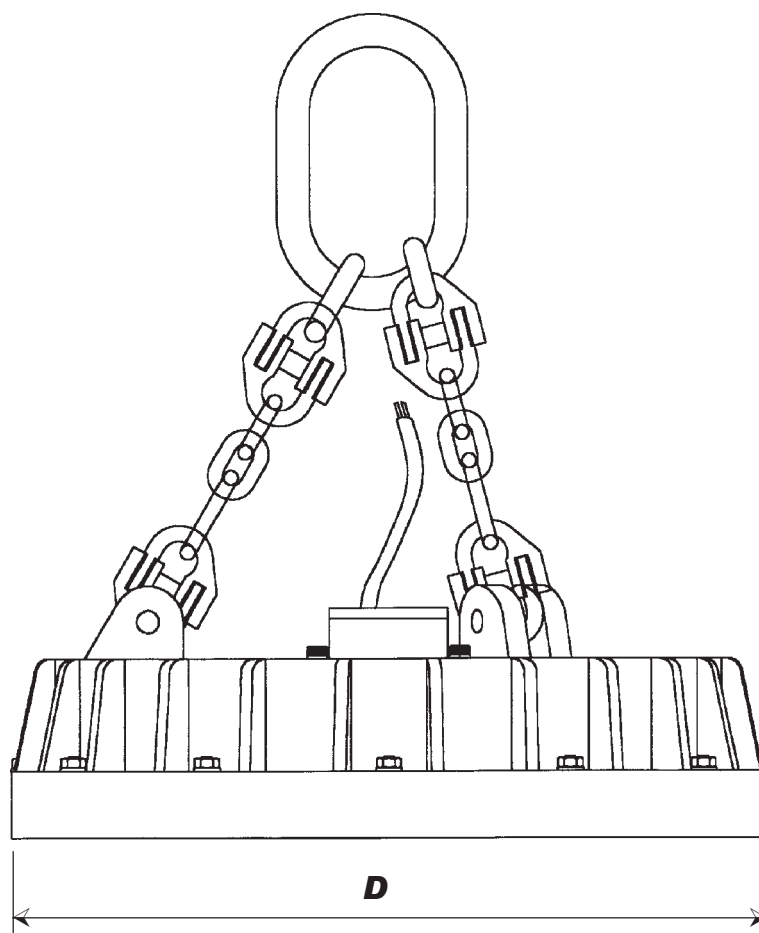


Metalmag Produtos Magnéticos Ltda.

Rua Lauzane, 244 - CEP: 04782-010 - Vila Friburgo - São Paulo - SP
PABX / Vendas: (11) 5523-8400 - (11) 5681-5181 - FAX (11) 5686-4996

Home page: www.metalmag.com.br # E-mail: vendas@metalmag.com.br

**Desde
1957**



DIÂMETROS DISPONÍVEIS (D)		POTÊNCIA (W)	PESO PRÓPRIO (Kg)	CAPACIDADE APROXIMADA DE LEVANTAMENTO (Kgf)			
POLEGADAS	MILÍMETROS			BLOCO ÚNICO / PLANO	SUCATA PESADA	PÃES DE GUSA	CAVACOS
24	610	2000	650	5000	150	180	70
30	760	4000	750	7000	180	280	100
36	920	5200	850	7500	260	420	120
40	1020	7300	1100	9500	350	450	160
45	1150	9200	1350	15000	550	760	230
56	1430	13800	2000	22000	850	1100	400
65	1650	19000	3200	39000	1300	1480	600

Tensão de alimentação: 230 Vcc. Fonte de alimentação opcional.