

# Filtros Magnéticos

para líquidos em linhas abertas

de Alta Intensidade (com Ímãs de Ferrite ou **AINiCo Anisotrópicos**)  
de Altíssima Intensidade (com Ímãs de Terras Raras)

➤ Cerâmicas

➤ Tintas

➤ Óleos

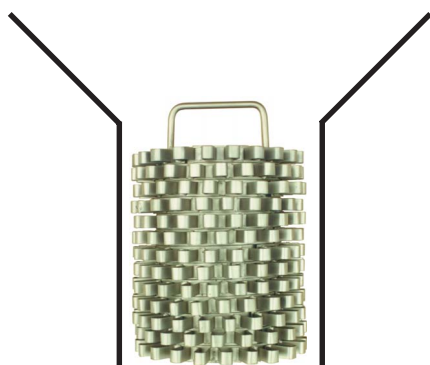
➤ Esmaltes



"Caçamba" dupla, modelo "C-3"



"Margaridas" removíveis para facilitar a limpeza



Passagem forçada  
recomendada para filtros  
magnéticos



Modelo "C-2" - para casos onde não é  
possível criar uma passagem forçada



Barra Magnética - elemento filtrante de  
fácil instalação

Fotos meramente ilustrativas.

- Sistema compacto e eficiente na retirada de impurezas ferrosas de líquidos
- Não há troca de elementos filtrantes

- Circuitos Magnéticos construídos com *Ímãs Permanentes*, que substituem com vantagens os antigos e caros filtros eletromagnéticos

- Dispensam o uso de energia elétrica
- Maior duração dos líquidos filtrados
- Maior durabilidade dos equipamentos envolvidos

Dados sujeitos a alterações.



**Metalmag Produtos Magnéticos Ltda.**

Rua Lauzane, 244 - CEP: 04782-010 - Vila Friburgo - São Paulo - SP

PABX / Vendas: (11) 5523-8400 - (11) 5681-5181 - FAX (11) 5686-4996

Home page: [www.metalmag.com.br](http://www.metalmag.com.br) # E-mail: [vendas@metalmag.com.br](mailto:vendas@metalmag.com.br)

**Desde  
1957**

## Características

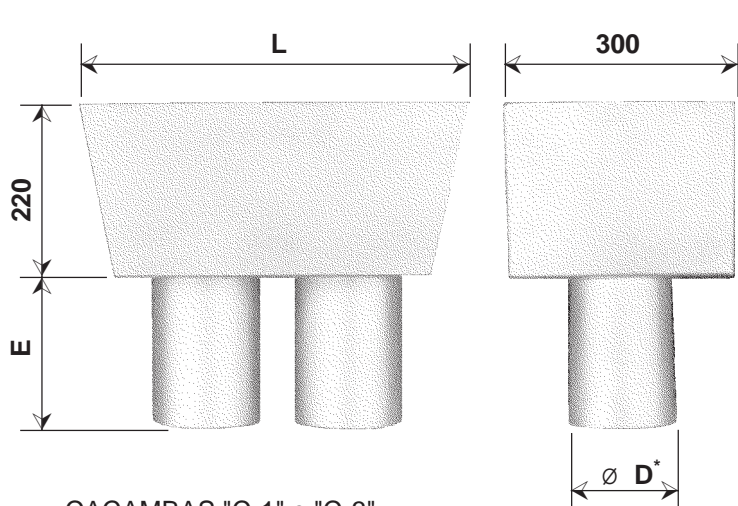
Os Filtros Magnéticos METALMAG são construídos totalmente em aço inoxidável, permitindo seu uso com praticamente qualquer tipo de líquido, mesmo aqueles com alta acidez ou abrasão.

Por possuírem núcleos magnéticos feitos com **Ímãs Permanentes Anisotrópicos de Alta e Altíssima Energias**, montados e magnetizados segundo a exclusiva Tecnologia Metalmag **Hi-Flux**<sup>®</sup>, que garante alta eficiência na separação magnética, não utilizam energia elétrica e, portanto, não existe risco de queima de bobinas ou curto-circuitos e explosões, além de nenhum aquecimento, problemas comuns nos filtros eletromagnéticos, que soltam as impurezas quando há queda de energia.

As **Barras Magnéticas** podem ser construídas com os seguintes ímãs: **Ferrite = 1500 Gauss**; Neodímio-Ferro-Boro (Terras Raras), nas densidades de fluxo magnético: **Normal = 3000 Gauss**, **Forte = 4500 Gauss**, **Extra-Forte = 6000 Gauss**, **Hiper-Forte = 7500 Gauss**, **Ultra-Forte = 9000 Gauss** e **Maxi-Forte = 10000 Gauss**. O diâmetro delas é de 25,4 mm nos modelos de 1500 a 10000 Gauss (denominados "Série 25") e de 50,8 mm no modelo de 9000 Gauss (denominado "Série 50"). A faixa de temperatura de utilização das Barras Magnéticas METALMAG é a seguinte: modelos em Ferrite, até 150°C; modelos em Neodímio-Ferro-Boro, até 80°C (ou 150°C, especiais, sob consulta) Também podem ser construídas com ímãs de AlNiCo, para temperaturas de até 350°C.

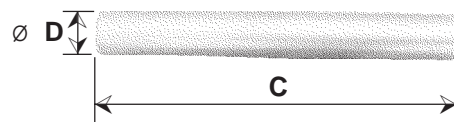
Os modelos "C-1" e "C-3", destinados a passagens forçadas, aliam o baixo custo dos Ímãs de Ferrite a um alto grau de separação ferrosa, graças à geometria do elemento magnético, com reentrâncias na superfície, que ocultam as partículas ferrosas capturadas, impedindo que o fluxo do líquido arraste-as. Na hora da limpeza, os anéis (margaridas) em torno do elemento magnético são extraídos e, longe da presença do magnetismo, liberam facilmente as limalhas neles retidas. Podem ser fornecidos em "Caçambas" que, por já possuírem a passagem forçada, estão prontos para a instalação e uso.

Em último caso, onde não é possível criar uma passagem forçada (condição ideal para filtros magnéticos), existe o modelo "C-2", que tem campo magnético de longo alcance.

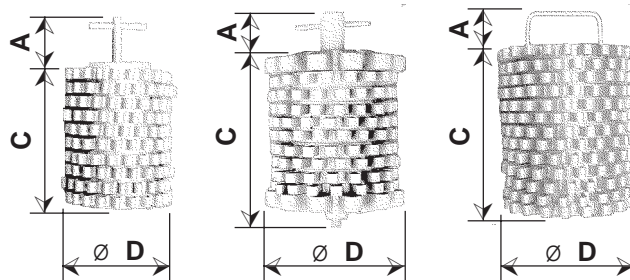


CAÇAMBAS "C-1" e "C-3"

\* = Interno (diâmetro recomendado da passagem forçada)



BARRA MAGNÉTICA



MODELO "C-1"

MODELO "C-2"

MODELO "C-3"

MODELO	DIMENSÕES (mm)					VAZÃO MÁXIMA (l/h)		
	A	C	D	E	L	LÍQUIDOS DE BAIXA VISCOSIDADE (Ex.: água)	LÍQUIDOS DE MÉDIA VISCOSIDADE (Ex.: óleo)	LÍQUIDOS DE ALTA VISCOSIDADE (Ex.: tinta)
BARRA	-	CONFORME SOLICITAÇÃO	25,4 (série 25) 50,8 (série 50)	-	-	-	-	-
C-1	50	147	116	-	-	1000	850	500
C-2	40	187	150	-	-	-	-	-
C-3	50	187	140	-	-	3000	2600	1700
CAÇAMBA C-1 SIMPLES	-	-	122	160	250	1000	850	500
CAÇAMBA C-1 DUPLA	-	-	122	160	500	2000	1700	1000
CAÇAMBA C-3 SIMPLES	-	-	146	200	250	3000	2650	1700
CAÇAMBA C-3 DUPLA	-	-	146	200	500	6000	5300	3400

As vazões acima foram obtidas em testes com água, utilizando-se as Caçambas "C-1" e "C-3". A capacidade de retenção ferrosa dos filtros será tanto maior quanto menor for a viscosidade e velocidade do líquido. Dados sujeitos a alterações sem prévio aviso.

## Aplicações

Os Filtros Magnéticos METALMAG foram concebidos para a retirada de impurezas ferrosas de líquidos em geral, mesmo daqueles com maior viscosidade e contaminados com partículas extremamente finas.

Têm especial aplicação em indústrias onde a contaminação ferrosa é prejudicial tanto para o produto quanto para os equipamentos em contato com ele, tais como alimentos, óleo hidráulico, de lubrificação ou de refrigeração, tintas etc.

Na indústria cerâmica, os modelos "C" têm vasta utilização nas linhas de barbotina líquida ou de esmalte e as Barras Magnéticas, quando construídas com **Ímãs de Terras Raras (NdFeB)**, são destinadas especificamente às linhas de esmalte pois, graças ao seu campo magnético de altíssima intensidade, oferecem alto grau de separação ferrosa, retirando até as mais finas partículas.

Consulte a METALMAG para a correta escolha e dimensionamento adequado de seus Filtros Magnéticos.

