



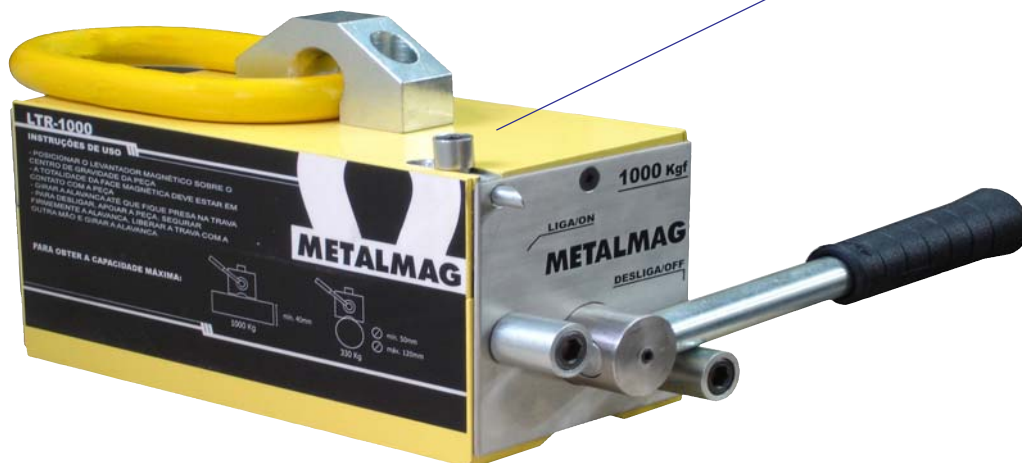
3
ANOS
GARANTIA

Levantador Magnético

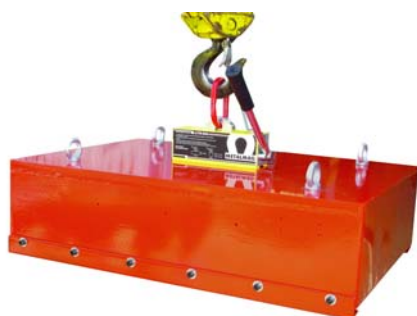
de alta capacidade



Trava de segurança



MODELO NOVO!
MUITO MAIS ROBUSTO!



Pólos magnéticos com formato que permite o levantamento tanto de peças planas como de perfis redondos



- Não necessitam de Energia Elétrica
- Construídos com Ímãs Permanentes de Altíssima Energia (Terras Raras)
- Alto Coeficiente de Segurança
- Ideais para a movimentação de: chapas, barras, tubos, estampos e outras peças ferrosas



Consulte-nos sobre os acessórios disponíveis, tais como Dispositivo para içamento Vertical ou Balancim para múltiplos Levantadores, para movimentação de peças longas ou chapas

Tecnologia
Metalmag
Hi-Flux!

Metalmag Produtos Magnéticos Ltda.

Rua Lauzane, 244 - CEP: 04782-010 - Vila Friburgo - São Paulo - SP
PABX / Vendas: (11) 5523-8400 - (11) 5681-5181 - FAX (11) 5686-4996
Home page: www.metalmag.com.br # E-mail: vendas@metalmag.com.br

Desde
1957

Fotos meramente ilustrativas.

Dados sujeitos a alterações.

Características

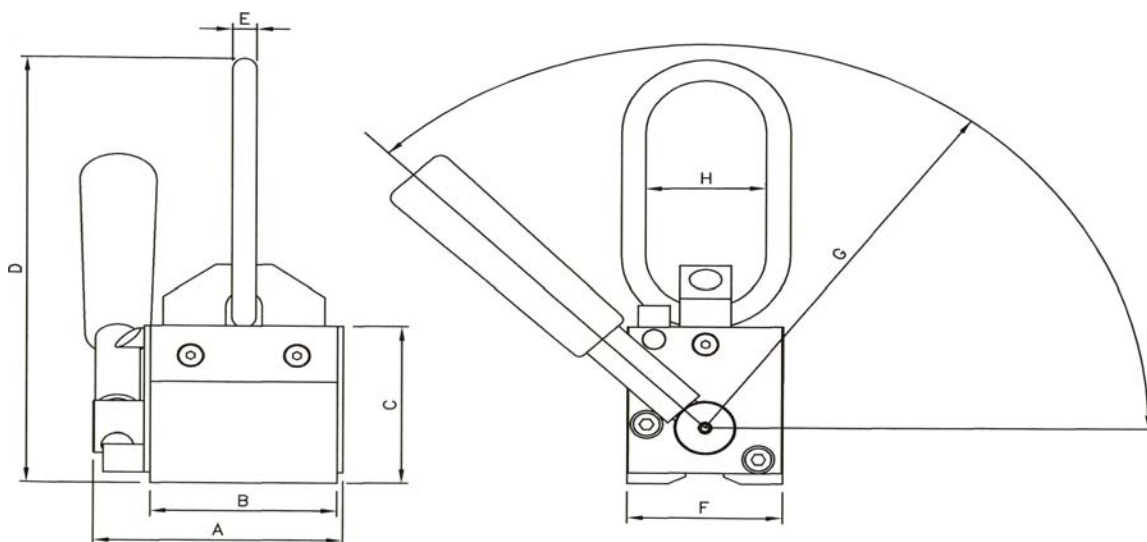
Construídos com Ímãs Permanentes de Neodímio-Ferro-Boro de Alta Energia (Terras-Raras), montados e magnetizados segundo a exclusiva Tecnologia Metalmag **Hi-Flux!**[®], são extremamente compactos e leves, proporcionando fácil manuseio e operação, além de longa vida útil e baixíssima manutenção, mesmo em condições intensas de trabalho.

O acionamento é efetuado pela rotação da alavanca que, alterando a geometria interna do circuito magnético, fixa ou solta a peça.

São dotados de trava de segurança protegida, que impede desligamentos acidentais durante a operação.

Por não utilizarem energia elétrica em seu funcionamento, não há perigo de desprendimento da carga em caso de falta de energia. Além disto, fica possível utilizá-los em lugares distantes das instalações industriais.

A configuração dos pólos magnéticos permite o levantamento tanto de peças planas como de perfis redondos, sem a necessidade de sapatas especiais.



Aplicações

Os Levantadores Magnéticos METALMAG são excelentes na movimentação de peças ferrosas, substituindo com vantagem e segurança os tradicionais e complexos sistemas de fixação, tais como patolas, grampos, guinchos, correntes, ganchos etc., tendo vasta aplicação em:

- Ferramentarias
- Junto a máquinas operatrizes
- Depósitos de aço e ferro
- Operações de oxi-corte
- Linhas de montagem
- Carga e descarga de caminhões
- Indústrias em geral

Possuem coeficiente de segurança **3,0**, isto é, suportam até três vezes a carga nominal, nas condições ideais de trabalho abaixo apontadas.

MODELO	CAPACIDADE COM COEFICIENTE DE SEGURANÇA = 3	PESO (KGF)	DIMENSÕES (mm)							
			A	B	C	D	E	F	G	H
LTR-150	150 kgf	7.0	124	93	90	260	15,9	77	210	67
LTR-250	250 kgf	9.0	174	143					210	
LTR-500	500 kgf	15.0	276	245					290	
LTR-750	750 kgf	30.0	230	194	140	350	22,2	134	290	79
LTR-1000	1000 kgf	42.0	306	270					400	
LTR-1500	1500 kgf	58.0	408	372					500	
LTR-2000	2000 kgf	79.0	560	524					600	

Dados sujeitos a alterações sem prévio aviso

CRM: 3WH - 11/04 (04/08)

Os coeficientes de segurança acima apontados foram obtidos em bancada de testes nas seguintes condições de trabalho:

- 1- Superfície da peça perfeitamente plana e sem rugosidades
- 2- Levantador Magnético localizado sobre o centro de gravidade da peça
- 3- Peça constituída de aço baixo carbono
- 4- Espessura mínima da peça:
Modelos LTR-150, LTR-250 e LTR-500: **20 mm**
Modelos LTR-750, LTR-1000, LTR-1500 e LTR-2000: **40 mm**
- 5- Força de levantamento na mesma linha da força peso da peça

O coeficiente de segurança será tanto maior quanto mais as condições REAIS de trabalho aproximarem-se das condições acima descritas. Para espessuras inferiores às indicadas, as capacidades serão *linearmente* menores.