

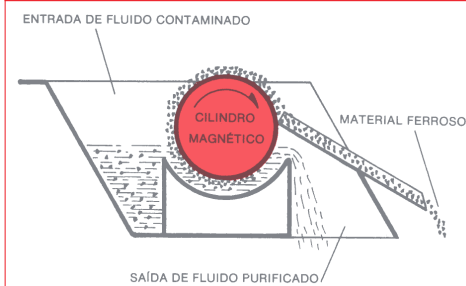
# Separador Magnético

para Líquidos



Pés para fixação

## Princípio de funcionamento



Fotos meramente ilustrativas.



Alto poder de captura, com excelente retirada de partículas ferrosas



Modelo duplo, para altas capacidades de vazão ou de retirada de material ferroso



Rolo espremedor opcional de pressão constante por molas, que minimiza a perda de líquido, e rolo magnético totalmente revestido em aço inoxidável



Lâmina raspadora regulável, de material especial, de desgaste reduzido e que não agride o rolo magnético

- Equipamento ideal para a retirada de impurezas ferrosas de fluidos em geral
- Melhor acabamento das peças produzidas
- Maior duração do líquido
- Maior durabilidade dos rebolos e da própria máquina

Dados sujeitos a alterações.

Tecnologia  
Metalmag  
**Hi-Flux!**

**Metalmag Produtos Magnéticos Ltda.**

Rua Lauzane, 244 - CEP: 04782-010 - Vila Friburgo - São Paulo - SP  
PABX / Vendas: (11) 5523-8400 - (11) 5681-5181 - FAX (11) 5686-4996  
Home page: [www.metalmag.com.br](http://www.metalmag.com.br) # E-mail: [vendas@metalmag.com.br](mailto:vendas@metalmag.com.br)

Desde  
**1957**

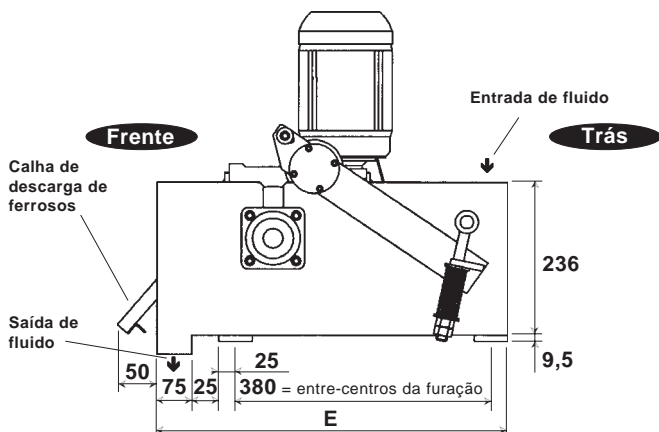
## Características

Os Separadores Magnéticos METALMAG para líquidos são construídos em robusta carcaça de aço carbono ou inoxidável (opcional), e são destinados à eliminação de impurezas ferrosas de líquidos, de forma contínua e automática.

As partículas ferrosas são retiradas através de um rolo magnético construído com **Ímãs Permanentes de Alta Energia**, montados e magnetizados segundo a exclusiva Tecnologia Metalmag **Hi-Flux!**<sup>®</sup>, que é continuamente limpo por um raspador de material especial. O rolo é totalmente revestido em aço inoxidável, sendo que seu desgaste é praticamente nulo.

Opcionalmente, existe um rolo espremedor de borracha especial que, através da ação de molas, exerce uma pressão constante sobre o rolo magnético, retirando o excesso de líquido das partículas ferrosas capturadas, diminuindo a perda deste fluido.

O dimensionamento deve ser feito pela vazão de fluido ou pela quantidade de impurezas ferrosas que deve ser retirada em certo intervalo de tempo. Dimensionar sempre pela variável maior (vide tabela abaixo).

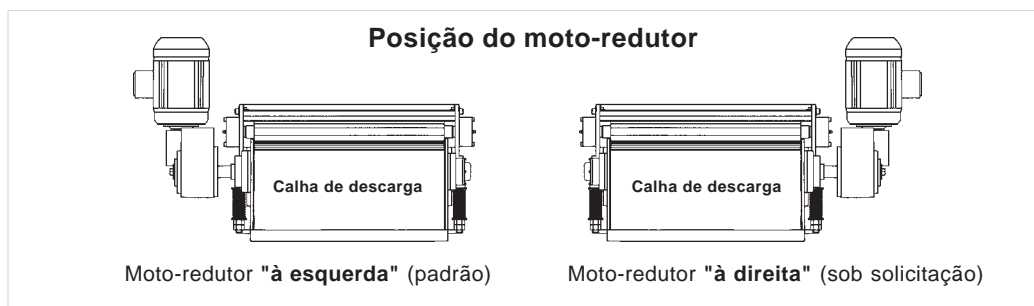
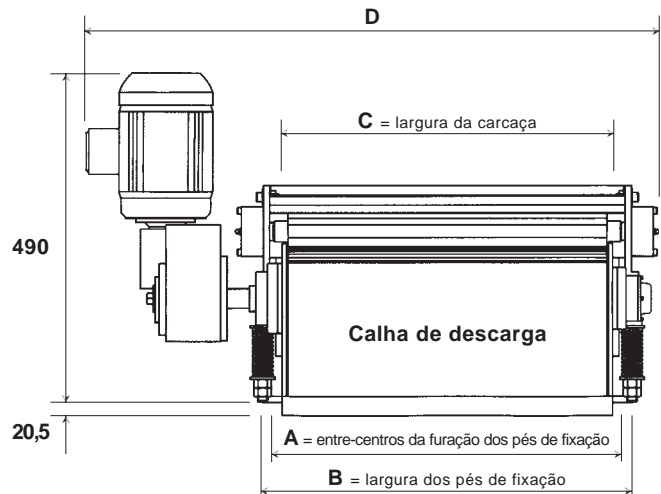


## Aplicações

O Separador Magnético METALMAG destina-se à filtragem dos líquidos refrigerantes ou lubrificantes em máquinas de usinagem, principalmente retificadoras, que são geradoras de grande quantidade de partículas ferrosas provenientes da peça usinada.

Essas partículas, extremamente abrasivas, devem ser retiradas do líquido refrigerante pelos seguintes motivos:

- Quanto mais limpo estiver o líquido, melhor será o acabamento da superfície usinada.
- Menor desgaste de todas as partes da máquina que ficam em contato com ele, como barramentos, bombas, tubulações, o próprio rebolo etc.
- A limpeza automática praticamente elimina a mão de obra necessária para a limpeza periódica do sistema de refrigeração ou lubrificação.



CAPACIDADES		DIMENSÕES ( mm )				
Vazão de fluido <sup>1</sup> ( litros/minuto )	Impurezas separadas <sup>2</sup> ( Kg/h )	A	B	C	D	E
100	6	204	228	168	507	530
200	12	369	393	333	672	530
300	18	534	558	498	837	530
500	30	864	888	828	1167	730
800	48	1361	1385	1325	1664	730

Dados sujeitos a alterações sem prévio aviso.

CRM: 3VX - 06/06 (02/10)



1) Capacidades para líquidos com viscosidade próxima à da água. Esta capacidade será reduzida em viscosidades maiores. Outras capacidades podem ser fornecidas sob consulta.

2) Valores médios referenciais, válidos para impurezas de aço baixo carbono.